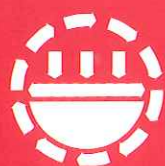


Oljebronsbusningar



KONTIMA AB

www.kontima.se

STANDARDDIMENSIONSLISTA

Sinterbronsbussningar utan fläns (SMS 777)

Raka bussningar, mm	Raka bussningar, mm	Raka bussningar, mm	Raka bussningar, mm
02/04 × 04	14/18 × 10	20/28 × 20	45/51 × 35
	14/18 × 14	20/28 × 30	45/51 × 45
03/08 × 04	14/18 × 20	20/28 × 40	45/51 × 55
	14/20 × 10	20/40 × 40	45/55 × 35
04/08 × 04	14/20 × 12		45/55 × 45
04/08 × 06	14/20 × 14	22/27 × 15	45/55 × 55
04/08 × 08	14/20 × 20	22/27 × 20	45/55 × 60
04/08 × 10	14/20 × 30	22/27 × 25	45/55 × 65
	14/28 × 30	22/32 × 20	45/65 × 80
05/10 × 06		22/32 × 30	50/60 × 35
05/10 × 08	15/19 × 10		50/60 × 50
05/10 × 10	15/19 × 15	25/30 × 20	50/60 × 70
05/12 × 10	15/19 × 25	25/30 × 25	50/70 × 70
	15/20 × 10	25/30 × 30	
06/09 × 04	15/20 × 15	25/32 × 20	55/65 × 40
06/09 × 06	15/20 × 20	25/32 × 25	55/65 × 55
06/09 × 10	15/20 × 25	25/32 × 30	55/65 × 70
06/10 × 04	15/20 × 30	25/32 × 35	55/70 × 70
06/10 × 06	15/21 × 10	25/35 × 25	
06/10 × 10	15/21 × 15	25/35 × 35	60/68 × 50
06/12 × 06	15/21 × 25	25/35 × 50	60/68 × 60
06/12 × 08	15/22 × 16	25/45 × 35	60/68 × 70
06/12 × 12	15/22 × 20		60/70 × 50
06/14 × 12	15/22 × 30	30/35 × 20	60/70 × 60
	15/30 × 30	30/35 × 25	60/72 × 50
08/11 × 06		30/35 × 30	60/72 × 60
08/11 × 08	16/20 × 12	30/38 × 20	60/72 × 70
08/11 × 12	16/20 × 16	30/38 × 25	60/75 × 60
08/12 × 06	16/20 × 25	30/38 × 30	60/75 × 90
08/12 × 08	16/22 × 12	30/38 × 40	60/85 × 90
08/12 × 12	16/22 × 16	30/40 × 30	
08/14 × 08	16/22 × 20	30/40 × 45	65/75 × 60
08/14 × 12	16/22 × 25	30/40 × 60	65/75 × 90
08/14 × 16	16/22 × 30	30/50 × 60	65/80 × 60
08/18 × 16	16/32 × 30		65/80 × 90
		35/41 × 25	
10/14 × 08	18/22 × 12	35/41 × 35	70/80 × 60
10/14 × 10	18/22 × 18	35/41 × 40	70/80 × 90
10/14 × 16	18/22 × 30	35/45 × 25	70/85 × 60
10/16 × 08	18/24 × 12	35/45 × 35	70/85 × 90
10/16 × 10	18/24 × 18	35/45 × 40	
10/16 × 16	18/24 × 30	35/45 × 50	75/85 × 70
10/16 × 20	18/25 × 16	35/45 × 70	75/85 × 100
10/22 × 20	18/25 × 20		75/90 × 70
	18/25 × 30	40/46 × 30	75/90 × 100
12/16 × 08	18/35 × 30	40/46 × 40	
12/16 × 12		40/46 × 50	80/90 × 70
12/16 × 20	20/25 × 15	40/50 × 30	80/95 × 70
12/18 × 08	20/25 × 20	40/50 × 40	
12/18 × 12	20/25 × 25	40/50 × 50	90/105 × 80
12/18 × 16	20/26 × 15	40/50 × 60	90/110 × 80
12/18 × 20	20/26 × 20	40/50 × 80	
12/18 × 25	20/26 × 25		100/120 × 80
12/25 × 25	20/26 × 30		

STANDARDDIMENSIONSLISTA

Sinterbronsbussningar med fläns (SMS 779)

Flänsbussningar, mm

03/05 × 04 – 08 × 1,5
03/06 × 04 – 09 × 1,5

04/08 × 06 – 10 × 1,5
04/08 × 04 – 12 × 2
04/08 × 06 – 12 × 2

05/09 × 04 – 13 × 2
05/09 × 05 – 13 × 2
05/09 × 08 – 13 × 2
05/10 × 06 – 12 × 2

06/10 × 04 – 14 × 2
06/10 × 06 – 14 × 2
06/10 × 10 – 14 × 2
06/12 × 06 – 14 × 2

08/12 × 06 – 16 × 2
08/12 × 08 – 16 × 2
08/12 × 12 – 16 × 2
08/14 × 08 – 18 × 3

10/16 × 08 – 20 × 3
10/16 × 10 – 20 × 3
10/16 × 08 – 22 × 3
10/16 × 10 – 22 × 3
10/16 × 16 – 22 × 3

12/18 × 10 – 22 × 3
12/18 × 12 – 22 × 3
12/18 × 08 – 24 × 3
12/18 × 12 – 24 × 3
12/18 × 20 – 24 × 3

14/20 × 10 – 25 × 3
14/20 × 12 – 25 × 3
14/20 × 10 – 26 × 3
14/20 × 14 – 26 × 3
14/20 × 20 – 26 × 3

15/20 × 15 – 27 × 3
15/20 × 25 – 27 × 3
15/21 × 10 – 27 × 3
15/21 × 15 – 27 × 3
15/21 × 25 – 27 × 3
15/22 × 12 – 28 × 3
15/22 × 16 – 28 × 3

16/22 × 12 – 28 × 3
16/22 × 16 – 28 × 3
16/22 × 25 – 28 × 3
16/22 × 12 – 28 × 4
16/22 × 16 – 28 × 4

Flänsbussningar, mm

18/24 × 12 – 30 × 3
18/24 × 18 – 30 × 3
18/24 × 30 – 30 × 3
18/25 × 12 – 32 × 4
18/25 × 16 – 32 × 4

20/26 × 15 – 32 × 3
20/26 × 20 – 32 × 3
20/26 × 25 – 32 × 3
20/26 × 30 – 32 × 3
20/28 × 16 – 35 × 4
20/28 × 20 – 35 × 4

25/32 × 20 – 39 × 3,5
25/32 × 25 – 39 × 3,5
25/32 × 30 – 39 × 3,5
25/35 × 16 – 45 × 5
25/35 × 25 – 45 × 5

30/38 × 20 – 46 × 4
30/38 × 25 – 46 × 4
30/38 × 30 – 46 × 4
30/40 × 20 – 50 × 5
30/40 × 30 – 50 × 5

35/45 × 20 – 55 × 5
35/45 × 25 – 55 × 5
35/45 × 35 – 55 × 5
35/45 × 40 – 55 × 5

40/50 × 30 – 60 × 5
40/50 × 40 – 60 × 5
40/50 × 50 – 60 × 5
40/50 × 25 – 60 × 6
40/50 × 40 – 60 × 6

45/55 × 35 – 65 × 5
45/55 × 45 – 65 × 5
45/55 × 55 – 65 × 5
45/55 × 30 – 65 × 6
45/55 × 45 – 65 × 6

50/60 × 35 – 70 × 5
50/60 × 50 – 70 × 5
50/60 × 30 – 70 × 6
50/60 × 50 – 70 × 6

60/72 × 50 – 84 × 6
60/72 × 60 – 84 × 6
60/75 × 35 – 85 × 8
60/75 × 60 – 85 × 8

Flänsbussningar, mm

70/85 × 60 – 95 × 8

80/95 × 70 – 105 × 8

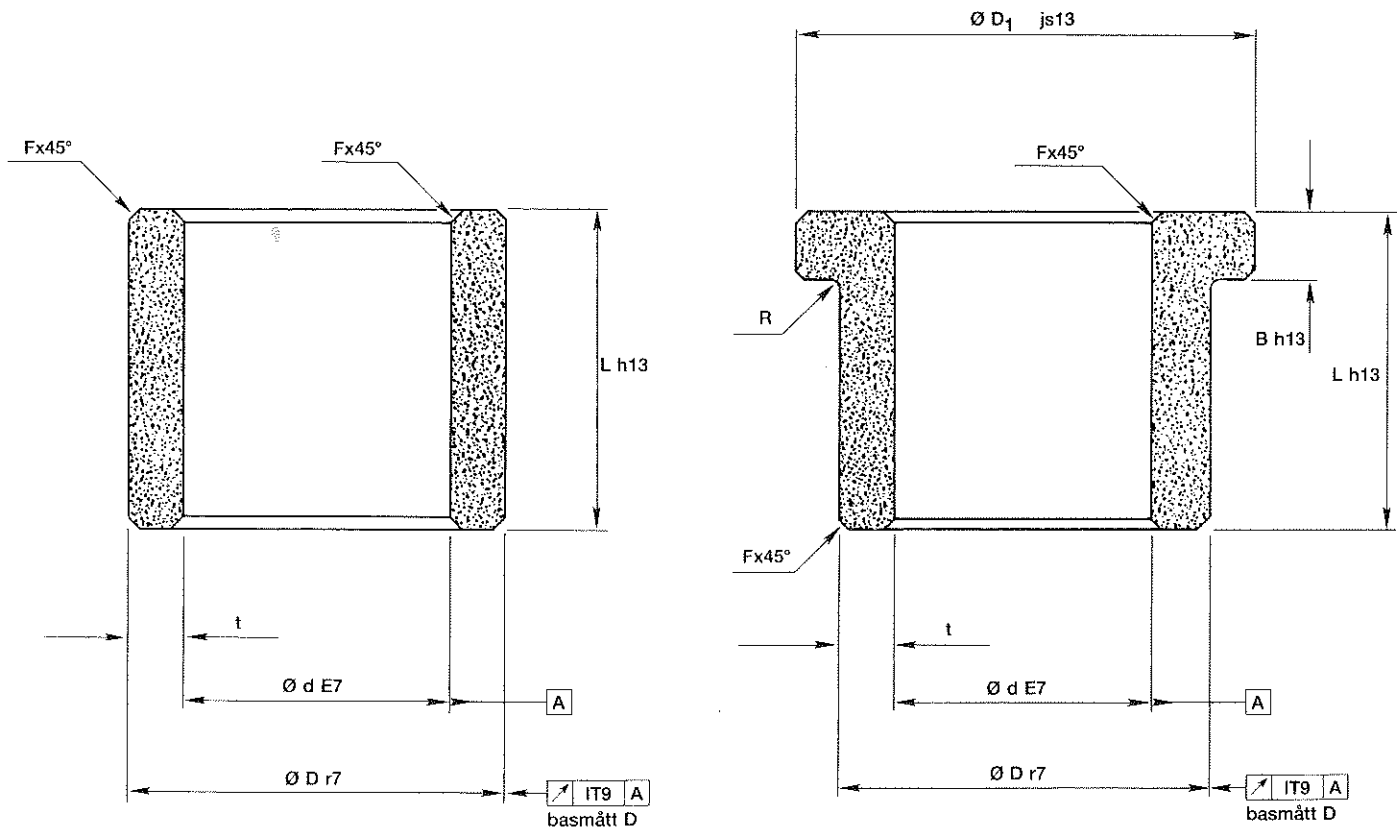
90/110 × 50 – 120 × 8

100/120 × 80 – 130 × 8

Utöver detta standard-program i sinterbrons offererar vi gärna även andra dimensioner liksom andra material som rödmetall SMS 776, SMS 778, ferrobrons och sinterjärn.

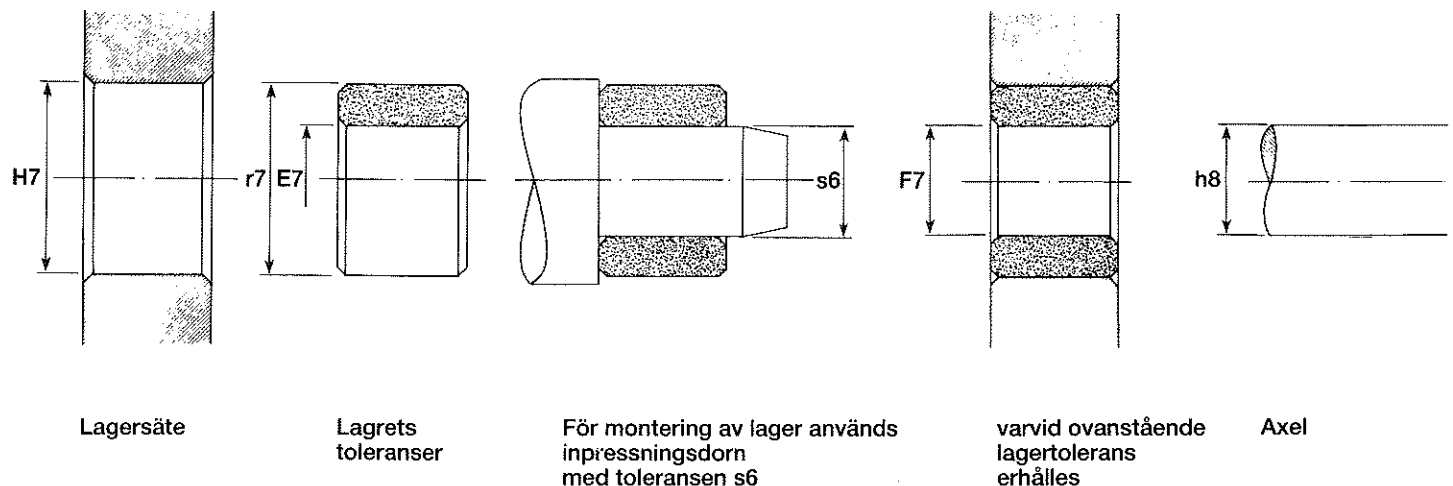
Standardbussningarnas toleranser

Bilderna nedan visar bussningarnas tillverkningstoleranser.



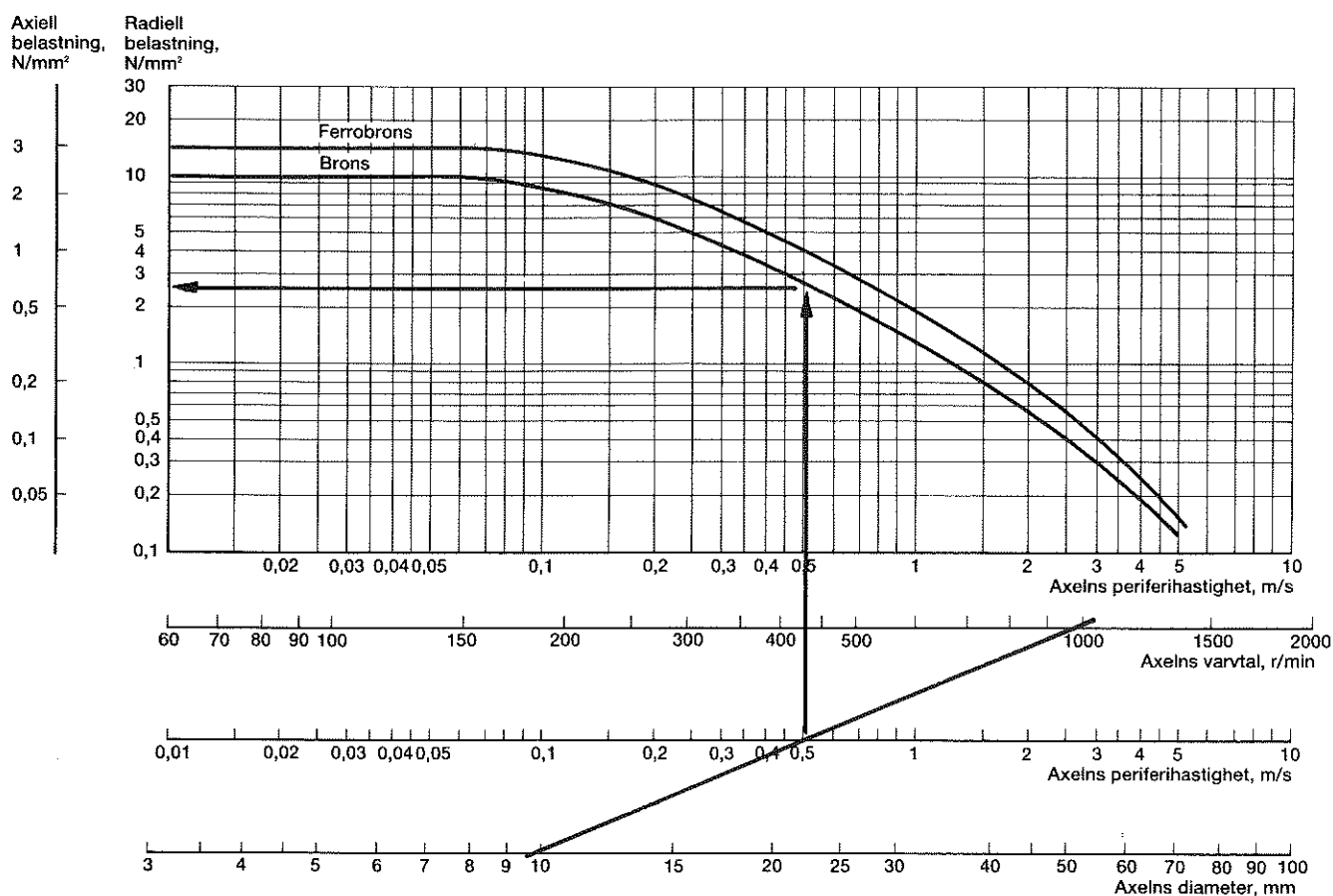
Montering av bussningarna samt lagerhus-/axeltolerans

Nedanstående bilder visar det vedertagna sättet att montera sinterbronsbussningar. Lagerhuset skall ha H7-tolerans och axeln h8. Axeln skall vara av stål med en hårdhet av minst 200 HB. Axeln ytfinhet bör vara Ra 0,8 my.



Driftsbetingelser

Med hjälp av nedanstående diagram kan man på ett enkelt sätt få fram lagrens tillåtna ytryck med utgångspunkt från axeldiameter, varvtal och med antagandet att driftstemperaturen är max. 80°C och livslängden skall vara 5000 till 6000 timmar.



BEGÄR GÄRNA KATALOGER ÖVER VÅRT ÖVRIGA SORTIMENT!

Länkhuvuden

KONTIMA

HEYD

**Axelkuller
Krysslänkar
Länkar**

KONTIMA

BOOMERANG

ROSTA

Eich

fjädrullager

KONTIMA

FATH

COMPONENTS

KONTIMA

CEU

LÄMELNINGAR

KONTIMA

FLEXO-kopplingar
för pneumatisk-cylindrar

KONTIMA

FIBERGLIDE

smörjningsfria glidlager

KONTIMA

**GLIDLÄGER-
BUSSNINGAR**

KONTIMA

**Gummi/Metall
BUSSNINGAR**

KONTIMA

**We help your chain
make a firm grip**

ROSTA Treolator II...

KONTIMA

Oljebronsbusningar

KONTIMA AB
www.kontima.se

Industrihandtag

Maskinfötter

KONTIMA

KULHUS

KONTIMA

MASKINFÖTTER

KONTIMA

McGILL

PRECISION BEARINGS

KONTIMA

HYDRAULIKFILTER

KONTIMA

**lindade, härdade
STÄLBUSSNINGAR**

KONTIMA

ROSTA OSCILLATING MOUNTINGS

KONTIMA

**LAGERBUSSNINGAR
AV POLYAMID**

med olika konstruktionslösningar av plast

KONTIMA AB

RADIAL-TÄTRINGAR
för svåra tätningsproblem

KONTIMA

**P-ändar
P-stag**

HEYD

KONTIMA

VIBRATIONSDÄMPARE

KONTIMA AB

ASAHI

Gehäus-Embleten

KONTIMA

**SCHRÄGSCHLITZ-
PFANNEN**

HEYD

ALFRED HEYD

KONTIMA

HEYD

**VINKEL- OCH
GAFFELLÄNKAR**

KONTIMA

The Blue Ones from ROSTA

ROSTA AG

**Fjädrande rörpinnar
Spännbusningar
Spiralspännstift**

Snabbblåsbricker

Taltriks-fjädrar

Fixeringsbricker

KONTIMA AB
www.kontima.se

PETER

Drive Components

KONTIMA

SLIDING-SUPPORT-BEARINGS

KONTIMA

www.kontima.se



KONTIMA AB

Box 114
149 22 Nynäshamn

<http://www.kontima.se>

Telefon 08-520 174 40
Fax 08-520 146 26