

Industrihandtag



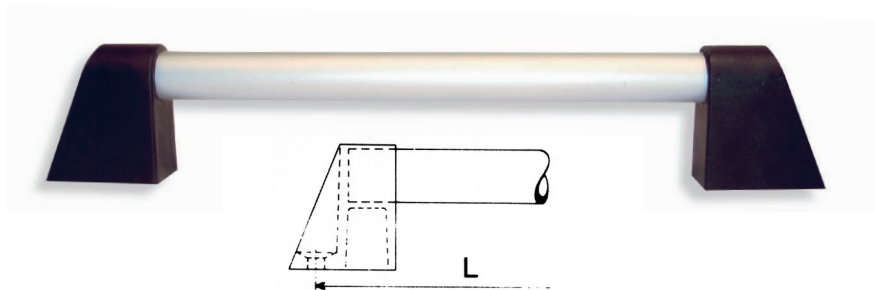
KONTIMA AB

www.kontima.se

Utförande A

Plast-ändstycken med alu-rör.
Röret 28 mm kortare än L.
Fästhål \varnothing 8,5 mm.
Grepphöjd 32 mm.

Beställningsexempel:
Utf. A - L 180 mm, svart.

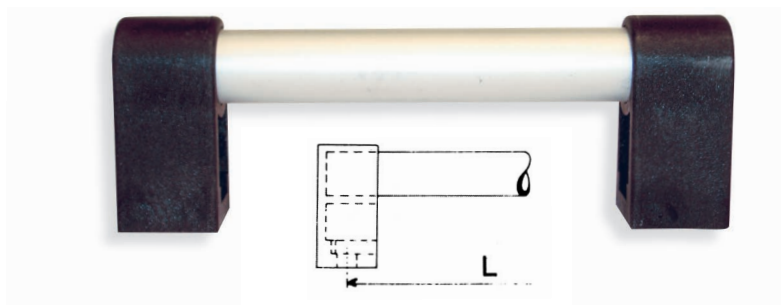


Färg: Svart eller grått

Utförande B

Plast-ändstycken med alu-rör.
Röret 18 mm längre än L.
Fästhål \varnothing 8,5 mm. Skruvas inifrån.
Grepphöjd 32 mm.

Beställningsexempel:
Utf. B - L 250 mm, svart.

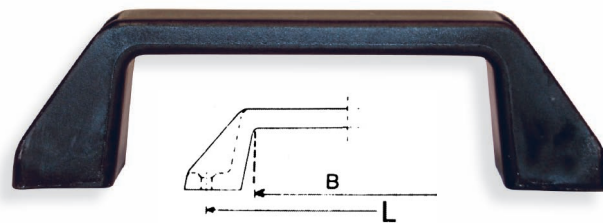


Färg: Svart eller grått

Utförande D

L=120 mm.
Fästhål \varnothing 4,3 mm.
Grepphöjd 30 mm.
Grepplängd B=83 mm.

Beställningsexempel:
Utf. D svart

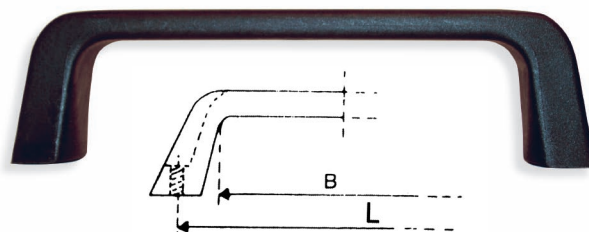


Färg: Svart eller grått

Utförande E

L=160 mm.
Fästhål M6 - Gängbussning.
Grepphöjd 35 mm.
Grepplängd B=130 mm

Beställningsexempel:
Utf. E

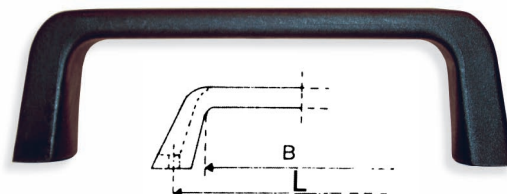


Färg: Svart

Utförande F

L=120 mm.
Fästhål \varnothing 4,3 mm.
Grepphöjd 32 mm.
Grepplängd B=95 mm.

Beställningsexempel:
Utf. F



Färg: Svart



KONTIMA AB

Box 114
149 22 Nynäshamn

info@kontima.se
<http://www.kontima.se>

Telefon 08-520 174 40
Fax 08-520 146 26